

Laveuse-essoreuse

W41100H

Caractéristiques et points forts

- Clarus Control[®] – microprocesseur programmable avec 9 programmes pré-établis et jusqu'à 192 programmes pour une programmation libre
- Vitesse élevée pour un essorage efficace
- Moteur à fréquence contrôlée pour un lavage optimal
- Préparé pour 8 + 5 produits liquides
- Huit raccords d'alimentation lessive liquide
- Grande ouverture de la porte pour un chargement/déchargement facile
- Acier inoxydable dans toutes les parties essentielles, pour un niveau de protection contre la rouille élevé
- Panneau en acier inoxydable peints par poudrage
- Lubrification des joints des roulements pour longue durée de vie. Avertissement en cas de réservoir vide
- Chauffage à la vapeur directe
- Faible niveau sonore pour un environnement de travail agréable
- Conçu pour un entretien et une maintenance faciles

Principales options

- Inclinaison vers l'avant ou inclinaison avant/arrière pour une action de renversement totalement contrôlée
- Isolation thermique/phonique
- Robinet prise de bain avec niveau
- Double vanne de vidange pour récupération d'eau/solvant
- Distributeur de lessive en poudre à cinq entrées (situé à l'avant ou sur le côté droit de la machine)
- Troisième vanne d'eau
- Vannes d'eau de grande taille
- IS - Integrated Saving
- Connexion pour systèmes de nettoyage intelligents (DMIS)
- Connexion au réseau CMIS



Les images fournies ont uniquement pour but de représenter le produit ; des différences peuvent donc exister.

Caractéristiques techniques principales		W41100H
Capacité max.	kg/lb	120/265
Volume du tambour	litres	1100
	diamètre	1220
Essorage	rpm	663
Facteur G		300
Possibilités de chauffage	vapeur	x
	sans chauffage	x
	électricité	-
Consommation, Programme "Normal" à 60 °C *		
Temps total (froide+chaude/froide)	min	40/45
Consommation d'eau (froide/chaude)	litres	533/153
Consommation d'énergie (moteur/chauffage)	kWh	2.4/-
Consommation de vapeur (froide/chaude)	kg	12
Consommation de vapeur (froide)	kg	23

* Avec facteur de remplissage 1:10. Température de l'eau froide: 15°C, de l'eau chaude: 65°C.

Produit conformément à ISO 9001 et ISO 14001.

Certifié avec le certificat CB pour la Directive Basse Tension et marquage S selon la Directive Machines. Classe de protection IP X4D.

Branchements électriques					
Alternative de chauffage	Tension principale	Puissance de chauffage		Puissance totale	Fusible recommandé
		Hz	kW		
Vapeur ou sans chauffage	220-240V 3 ~	50/60	-	6.3	25
	380-480V 3 ~	50/60	-	6.3	16

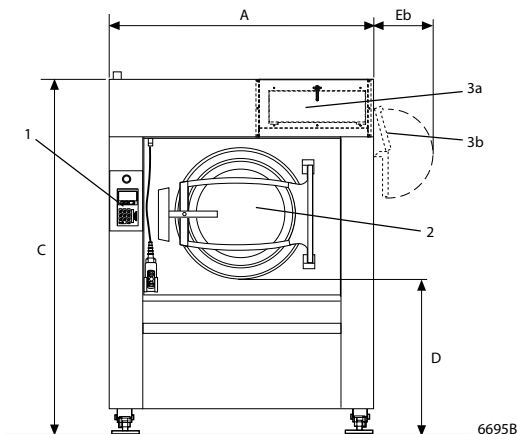
Raccordement d'eau, de vapeur et d'air comprimé			W41100H
Vannes d'admission d'eau	DN		32
Pression d'eau rec.	kPa		200-600
Limites de fonctionnement de la valve d'admission d'eau	kPa		50-1000
Capacité à 300 kPa	l/min		150
Vanne de vidange	∅ mm		110
Débit de la vidange	l/min		400
Vanne de vapeur	DN		32
Pression de vapeur rec.	kPa		300-600
Limites de fonctionnement de la vanne vapeur	kPa		50-800
Air comprimé	DN		6
Pression d'air	kPa		500-700
Consommation d'air	l/h		20
Injecteur d'alimentation cinq compartiments	DN		20
Efforts au sol			
Fréquence des efforts dynamiques	Hz		11.1
Charge au sol pour la puissance d'essorage max.	kN		27.9 ± 2.0
Niveaux sonores			
Niveau de pression sonore*	dB(A)		73
Avec isolation	dB(A)		< 70
Déperdition calorifique			
% de la puissance installée, max 90°			6.8
Emballage**			
Volume emballé	net, kg m ³		2300 8.4

* Niveau de pression sonore d'émission pondéré A au niveau des postes de travail.

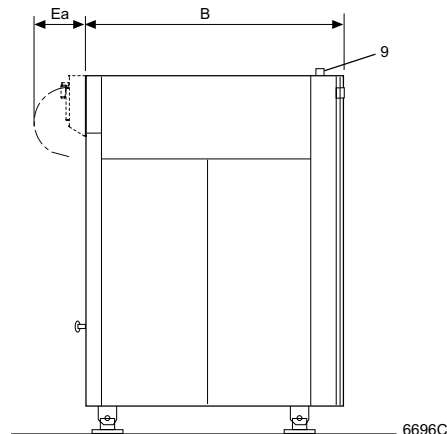
** Données moyennes. Le poids en caisse/le volume emballé dépendent de la configuration. Contactez la logistique pour des mesures exactes.

Dimensions en mm		W41100H
A	Largeur	1640
B	Profondeur	1850
C	Hauteur std/tilt+IWS	2190/2230
D	std/tilt+IWS	955/995
Ea		300
Eb		380
F	std/tilt+IWS	2095/2135
G		1070
H		830
I		635
K		445
L		1140
M	std/tilt+IWS	1660/1660
N	std/tilt+IWS	395/435
O		820
P		2400
R		1160
S		2480
T		955
U		240
V		335

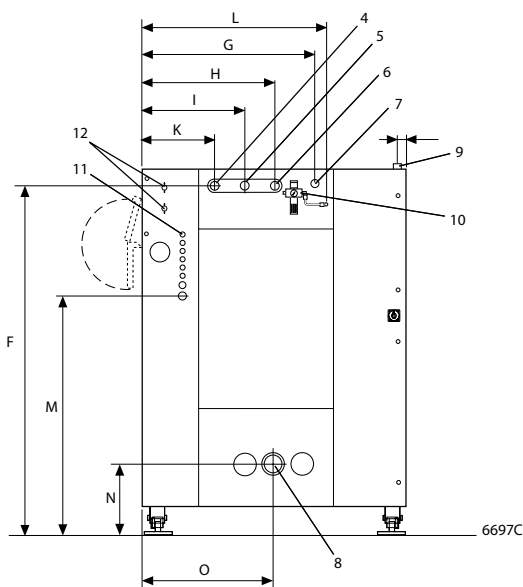
- 1 Bandeau de commande
- 2 Ouverture de la porte \varnothing 700 mm
- 3a Injecteur d'alimentation cinq compartiments pour la lessive en poudre, à l'avant (option)
- 3b Injecteur d'alimentation cinq compartiments pour la lessive en poudre, côté droit (option)
- 4 Raccord eau froide
- 5 Raccord eau chaude
- 6 Troisième raccord eau (option)
- 7 Raccord de vapeur
- 8 Vidange
- 9 Branchement électrique
- 10 Air comprimé
- 11 Alimentation externe en liquides, 6 pièces \varnothing 10, 1 pièce \varnothing 16 et 1 pièce \varnothing 20
- 12 Raccord eau, injecteur pour l'alimentation en lessive (option)



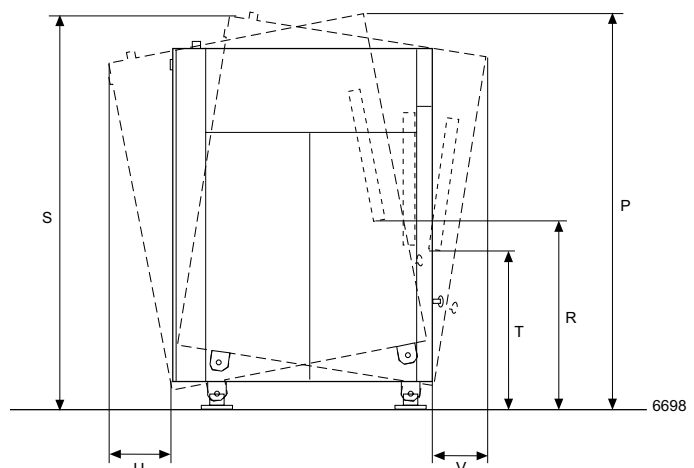
Avant



Côté droit



Arrière



Mouvement pendant le basculement

Principales options

- Inclinaison vers l'avant ou inclinaison avant/arrière avec renversement du tambour - facilite le déchargement grâce à un tambour qui se transforme en panier
- Isolation sonore / thermique - les bruits sont inférieurs à 70 dB(A)
- Robinet prise de bain avec niveau - permet de prélever des échantillons de bain de lavage
- Récupération d'eau/solvant - deux vannes de vidange permettant de récupérer l'eau de rinçage et de la réutiliser pour le lavage
- Injecteur d'alimentation cinq compartiments pour la lessive en poudre
Option 1 (5x1 litre) à l'avant de la machine.
Option 2 (5x2 litres) sur le côté droit de la machine.
- Entrée d'eau via une pompe - entrée d'eau supplémentaire pour l'admission d'eau contrôlée par une pompe d'un système de récupération
- Troisième vanne d'eau - vanne d'admission d'eau à commande électrique pour l'eau dure
- Composants du raccord de vapeur
- Composants pour 2 raccords d'eau
- Composants pour 3 raccords d'eau
- Raccord pour pompe d'entrée. Récupération
- IS - Integrated Saving
- Connexion pour systèmes de nettoyage intelligents (DMIS)
- Vannes d'eau de grande taille (DN 50 / 2" BSP) (DN 40 / 1 1/2" BSP)
- Peut être inclus dans un système sans intervention manuelle
- Kit de connexion au réseau CMIS (Certus Management Information Systems)
CMIS fournit des statistiques essentielles, codes d'erreur, périodes de maintenance, imprime des tickets, etc.

Accessoires

- Programme WPM PC Permet la création de programmes de lavage depuis un PC et le transfert vers la machine à l'aide d'une carte mémoire.



CMIS peut être installé sur les laveuses-essoreuses équipées de Clarus Control, sur les sècheurs à tambour équipés de Selecta Control et sur les repasseuses équipées d'un système de commande électronique.
Pour accéder aux données statistiques et les visualiser, il suffit d'un PC normal.